

## Descrizione

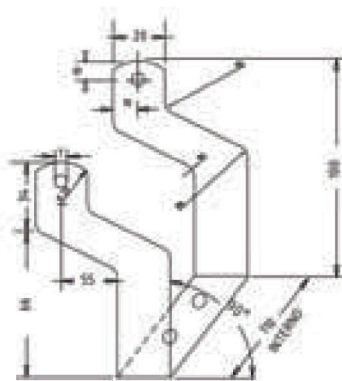
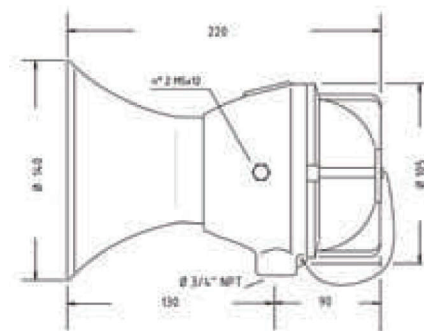
I segnalatori acustici serie FD312B sono indicati per applicazioni in cui è necessario l'utilizzo di una segnalazione di allarme in ambienti chiusi o con basso rumore di fondo.

La loro realizzazione è adatta per installazioni in area classificata zona 1 e 2. I suoni selezionabili sono 32 tra cui: BI-TONALE - YELP - WAILL - INTERMITTENTE - NOTA FISSA..

- > Corpo e coperchio in lega di alluminio esente da rame
- > Viteria in AISI 304
- > Un foro di entrata  $\varnothing 3/4"$  ISO 7/1"
- > Grado di protezione antideflagrante:
  - > II 2GD Ex d IIC T6 Gb
  - > II 2GD Ex tb IIIC T85°C Db
- > Grado di protezione: IP65

## General Technical Data

Alimentazione	12+24 Vac/Vcc
Potenza	4 W
Livello sonoro	102 Db
Freq. acustica	340 + 2000 Hz
Servizio	continuo
Peso	Kg. 1,5
Temp. di funzionamento	- 20 °C + + 55 °C



Accessori: ST312 Staffa di sostegno plastificata per SI312